

教育会館だより 個別相談会のご案内 2024.9月

相続関係や成年後見など下記相談内容について、特定の金融機関や業者等に偏ることなく、経済関係の専門家に無料で相談できるので、大変好評です。この機会にお気軽にご利用ください。

◇日程 ①13:00～14:20 ②14:20～15:40 ③15:40～17:00 <完全予約制>

相談無料！10月17日(木) 1月16日(木)

秘密厳守！11月21日(木) 2月20日(木)

12月19日(木) 3月27日(木)



最近のご相談事例

- ・退職金を普通預金に預けているが何か良い運用方法を教えてほしい…
- ・相続で、親族間でもめてしまい、より良い解決方法を教えてほしい…
- ・保険の内容に過不足はないか？今から入る保険はあるのか？
- ・空き家になってしまった不動産、誰も住む予定がなく処分に困っている…
- ・子供たちも独立し、家が広く感じられるため住替えを検討したい…
- ・親族からお願いされ、借金の保証人になってしまいました…
- ・借地を所有しているがその処分方法や有効活用方等を教えてほしい…
- ・自宅にアパートを併用し、年金を生む住宅を検討したいのですが…

◇相談員

間宮 孝一さん

高等学校教職員の専門相談員
AFP・ファイナンシャルプランナー



今、FP業界で、最も注目されている一人で、マスコミへの出演をはじめ、セミナーや相談会を多数開催するなど、幅広く活躍しています。
また、個別相談は異例の2000件を超え、的確なアドバイスと問題解決力は相談者から、高い評価を受けていま

◇この用紙に必要事項を記入しFAXにてお申込ください

()月()日・個別相談

①13:00～14:20 ②14:20～15:40 ③15:40～17:00

相談内容:相続、税金、年金、保険、ライフプラン、資産運用、
不動産有効活用、住宅(新築、建替、買換)、リフォーム

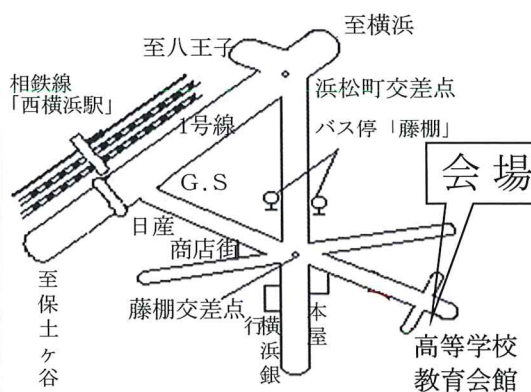
*ご希望の時間帯①～③及び相談項目に○をお付けください

名前

住所

連絡先TEL

◇会場:高等学校教育会館



*個人情報の取り扱いについて お預りした個人情報については生活設計講座の参加申込の確認や生活設計講座等のご案内の送付について利用致します。尚、その他目的以外には使用致しません。

・講座・個別相談のお申込み、お問合せ 〒220-8566横浜市西区藤棚町2-197

財団法人 神奈川県高等学校教育会館

TEL 045-231-1180

FAX 045-231-2536

担当:馬島